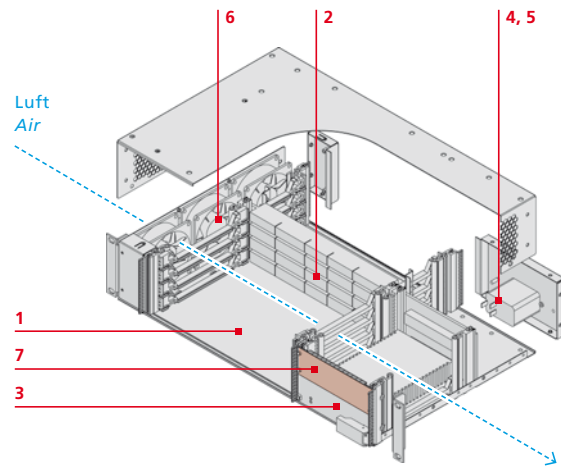


CompactPCI® system platform Basic

	CPCI Basic 2 HE 84 TE Tiefe 280 mm	CPCI Basic 2 U 84 HP Depth 280 mm
--	---	--



Maße

B: 482,6 mm
H: 87,6 mm
T: 280,6 mm

Dimensions

B: 482.6 mm
H: 87.6 mm
D: 280.6 mm

Das Wichtigste in Kürze

- 2 HE/84 TE-CompactPCI-Systemplattform mit Rear I/O, für horizontalen Einbau von 6 HE-Karten
- Baugruppenträger gemäß IEEE 1101.1, 1101.10/11 und IEC 60297-3-101, -102, -103
- CompactPCI-Backplane: 4 Slot, 5 V
- 250 W CompactPCI-Netzgerät
- Kühlung durch 3 Lüfter (Luftstrom von links nach rechts)
- Komplett montiert und verdrahtet

Essential features at a glance

- 2 U/84 HP Compact PCI system platform with rear I/O, for horizontal installation of 6U cards
- Card rack acc. to IEEE 1101.1, 1101.10/11 und IEC 60297-3-101, -102, -103
- CompactPCI backplane: 4 slots, 5 V
- 250 W CompactPCI power supply
- Cooled by 3 fans (air flow from left to right)
- Completely assembled and wired

- 1 x CompactPCI-Baugruppenträger: Außenseite schwarz (RAL9005), mit IEEE-Führungsschienen und ESD-Clip rechts montiert
- 1 x CompactPCI-Backplane: 6+3 HE, 4 Slot, 64 Bit / 33 MHz, V(I/O) = 5 V, Systemslot links, mit Rear I/O und 2 P47-Steckverbindern
- 1 x CompactPCI-Netzteil 250 W mit Weitbereichseingang 90–264 V_{AC} (3,3 V / 33 A, 5 V / 33 A, 12 V / 5,5 A, –12 V / 1 A) mit PFC, mit P47-Steckverbinder, inkl. Frontplatte 3 HE / 8 TE
- 1 x Netzgerätestecker mit Schalter, Sicherung und Filter
- 1 x Teilfrontplatte 16 TE / 3 HE mit EMV-Feder, mit Ausschnitt für Netzgerätestecker
- 3 x DC-Lüfter: 80 x 80 x 25 mm, 36,4 CFM, 29 dB(A)
- 1 x Blindplatte 8 TE / 3 HE mit EMV-Feder

- 1 x CompactPCI card rack: black coating outside (RAL9005), with IEEE guide rails and ESD clip mounted on the right side
- 1 x CompactPCI backplane: 6+3 U, 4 slots, 64-bit / 33 MHz, V(I/O) = 5 V, system slot on left side, with rear I/O and 2 P47 connectors
- 1 x CompactPCI power supply unit 250 W with wide range input 90–264 V_{AC} (3.3 V / 33 A, 5 V / 33 A, 12 V / 5.5 A, –12 V / 1 A) with PFC, with P47 connector, incl. front panel 3 U / 8 HP
- 1 x Power supply connector with switch, fuse and filter
- 1 x Partial front panel 16 HP / 3 U with EMC spring on both sides, with cutout for power supply connector
- 3 x DC fans: 80 x 80 x 25 mm, 36.4 CFM, 29 dB(A)
- 1 x Blanking plate 8 TE / 3 HE with EMC spring

Bestellnummer

LMH0000130

CPCI-Systemplattform 4 Slot 5 V
64 Bit 84 TE / 2 HE

Order number

CPCI system platform 4 slots 5 V
64-bit 84 HP / 2 U