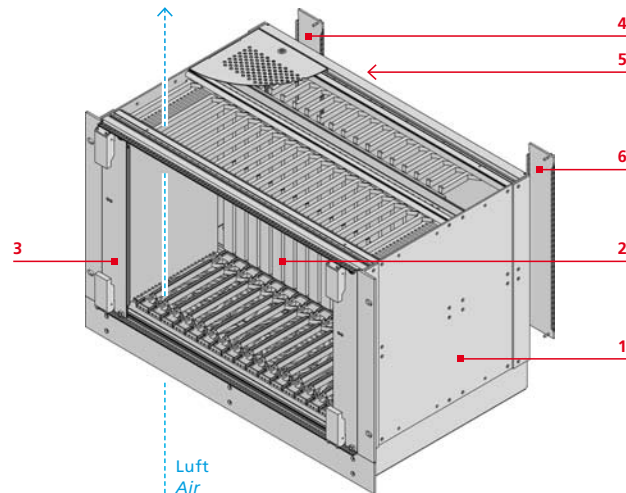


VME64x system platform Basic

**VME64x Basic 7 HE
84 TE
Tiefe 283 mm**

**VME64x Basic 7 U
84 HP
Depth 283 mm**



Maße

B: 482,6 mm
H: 310,3 mm
T: 283,1 mm

Dimensions

B: 482.6 mm
H: 310.3 mm
D: 283.1 mm

Das Wichtigste in Kürze

- 7 HE/84 TE-VME64x-Systemplattform mit Rear I/O
- Baugruppenträger gemäß IEEE 1101.1, 1101.10/11 und IEC 60297-3-101, -102, -103
- VME64x-Backplane: 17 Slot
- 2 x 400 W CompactPCI-Netzgerät
- Inkl. 1 HE-Lüftungseinheit (Luftstrom von unten nach oben)
- Integrierte Lüfterregelung
- Spannungsüberwachung mit Reset-Generator und AC-Fail-Erkennung
- Komplett montiert und verdrahtet

Essential features at a glance

- 7 U/84 HP VME64x system platform with rear I/O
- card rack acc. to IEEE 1101.1, 1101.10/11 and IEC 60297-3-101, -102, -103
- VME64x backplane: 17 slots
- 2 x 400 W CPCI power supplies
- Incl. 1 U ventilation unit (air flow from bottom to top)
- Incl. fan control
- Voltage monitoring with reset generator and AC fail identification
- Completely assembled and wired

- 1 x VME64x-Baugruppenträger: Deck-Bodenblech gelocht, Ausführung in Aluminium, mit IEEE-Führungsschienen und ESD-Clip unten montiert, mit 3 DC-Lüfter 120 x 120 x 38 mm, 102,4 CFM, 39 dB(A)
- 1 x VME64x-Backplane: 6 HE, J1/J0/J2, 17+2 Slot, mit ADC (Automatic Daisy Chain), mit 2x P47-Steckverbinder für 6 HE CompactPCI-Netzteile
- 2 x CompactPCI-Netzteil 400 W mit Weitbereichseingang 90 – 264 V_{AC} (3,3 V/55 A, 5 V/55 A, 12 V/14 A, -12 V/4 A und Mindestlast: 5 V/4 A) mit PFC
- 1 x Teilfrontplatte 8 TE / 6 HE mit EMV-Feder, mit Ausschnitt für Netzgerätestecker
- 1 x Netzgerätestecker mit Schalter, Sicherung und Filter
- 1 x Teilfrontplatte 8 TE/6 HE mit EMV-Feder

- 1 x VME64x card rack: cover / bottom plate perforated, executed in aluminium, with IEEE guide rails and ESD clip mounted at the bottom, with 3 DC fans 120 x 120 x 38 mm, 102,4 CFM, 39 dB(A)
- 1 x VME64x backplane: 6 U, J1/J0/J2, 17+2 slots, with ADC (Automatic Daisy Chain), with 2x P47 connectors for 6 U CompactPCI power supply units
- 2 x CompactPCI power supply unit 400 W with wide range input 90 – 264 V_{AC} (3.3 V/55 A, 5 V/55 A, 12 V/14 A, -12 V/4 A and min. load: 5 V/4 A) with PFC
- 1 x Partial front panel 8 HP / 6 U with EMC spring, with cutout for power supply connector
- 1 x Power supply connector with fuse and filter
- 1 x Blanking plate 8 HP/6 U with EMC spring

Bestellnummer

LMH0000160

VME64x-Systemplattform 17 Slot
84 TE / 7 HE inkl. 2*400 W Netzgeräten

Order number

VME64x systemplatform 17 slots
84 HP / 7 U 2*400 W power supply units included